

性能参数:

减速比: 1:1

额定输出力矩: 45 N.m

最大加速力矩: 1.5倍额定扭矩

额定输入转速: 1500 rpm

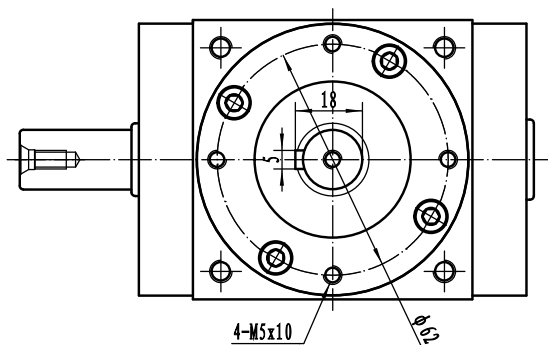
容许径向力: 1100 N

容许轴向力: 550 N

回程间隙: <math>\leq 6 \text{ arcmin}</math>

使用寿命: >20000 h

使用温度:  $-10^{\circ}\text{C} \sim 80^{\circ}\text{C}$



客户签字 Customer's Signature	公司名称 Company name	<b>FAMED 锋桦</b> 锋桦传动科技(江苏)有限公司 锋桦传动设备(上海)有限公司 台湾锋桦科技有限公司
	图名 Drawing name	AT075-L1-001
	服务热线 Service hotline	400-8040-668 / QQ:4008040668
	网址/邮箱 Website/email	www.fht.tw / www.3fgearmotor.com fht@fht.tw / sales@3fgearmotor.com
	电话/传真 Tel./Fax	021-39948832 / 021-39948836